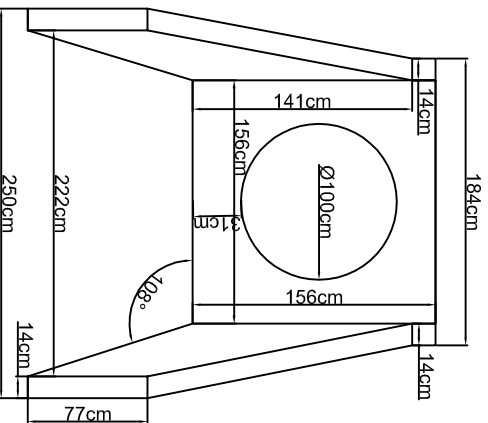
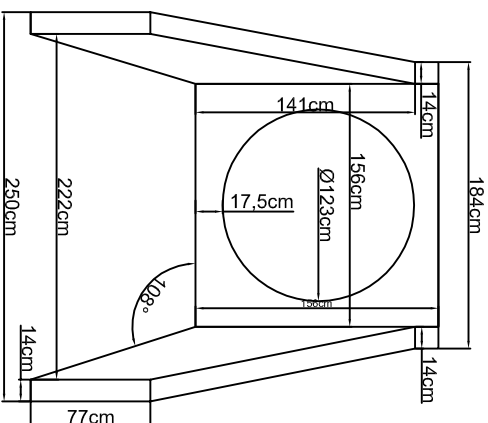


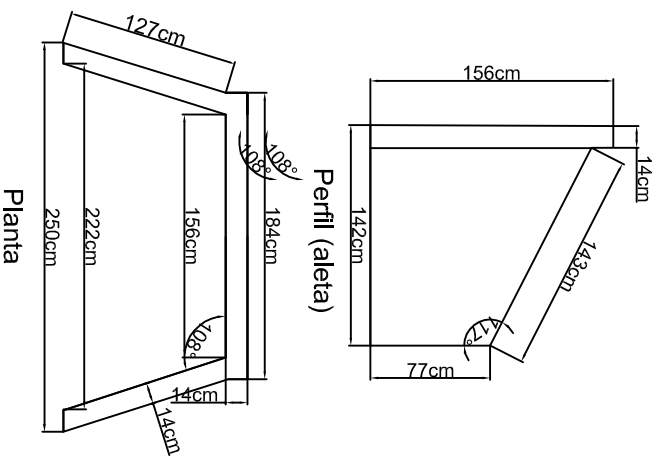
# EMBOCADURAS PARA OBRAS DE DRENAJE TRANSVERSAL



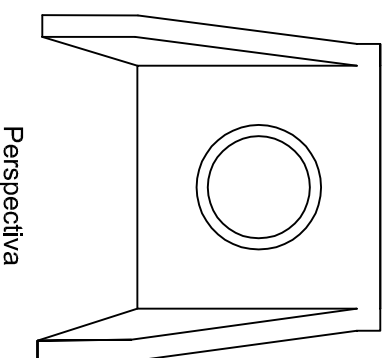
Alzado embocadura de tubo de DN 800 mm



Alzado embocadura de tubo de DN 1000 mm



Perfil (aleta)



Perspectiva

PESO APROX. PIEZA MONOLITICA DN 800 KGS/UD.	1.850
PESO APROX. PIEZA MONOLITICA DN 1000 KGS/UD.	1.710



<b>MATERIALES (EHE-08)</b>	
ARENA (0/6 mm)	SILICIO CANTO RODADO LAVADO
ARIDO GRUESO (6/12 mm)	CALZO MACHAQUEO
CEMENTO EHE-08/RC-08)	CALZO MACHAQUEO
CLASE DE EXPOSICION Ilo Y Ila+0a	CEM II/A-V 42.5 R
CLASE DE EXPOSICION Ila+0b	II/A-S 42.5 SR
<b>ARMADURA</b>	
Tipo de ferralla armada	Malla 15 x 15
Alambres corrugados o grillados	Ø8 B 500 T (acero corrugado)
Puntos de unión	Soldadura con arco
Recurbimientos/Separación armaduras	aprox. 7 cm
Esperas en la base en forma de asal/longitud	6 Uds./15 cm.
<b>CARACTERISTICAS DEL HORMIGÓN (EHE-08)</b>	
RESISTENCIA COMPRESION MINIMA N/mm²	30
ABSORCION MAXIMA DE AGUA (%)	<6.0

PIEZA ESPECIAL: EMBOCADURA HORMIGÓN ARMADO

REF. NORMATIVA: NO APLICA

FICHA TÉCNICA

EMBOCADURA PARA TUBERIA DN 800 Y DN 1000

PROCEDIMIENTO FABRICACION  
COMPACTADO POR VIBRACION

**TUBOS DREN**