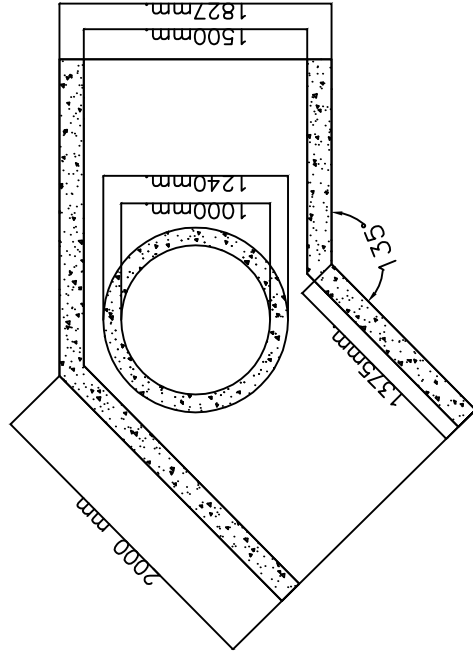
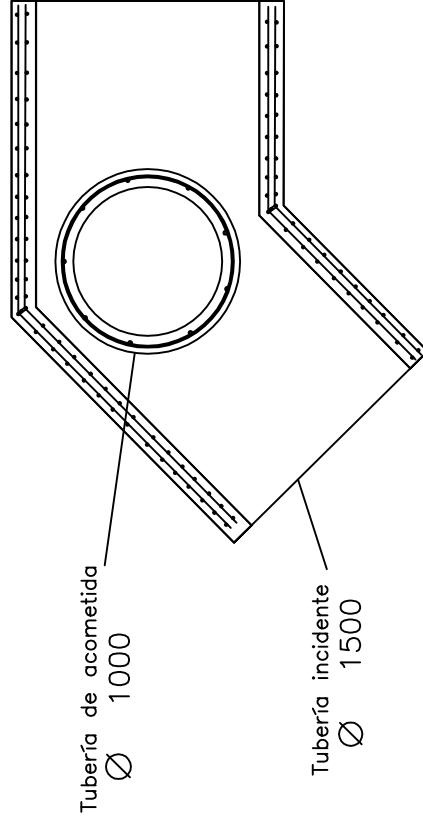


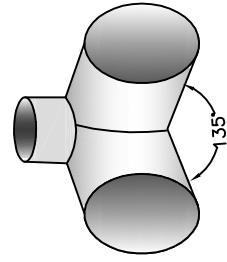
ANILLA DE RECRECIDO DE POZO CIRCULAR
DN 1000 INSERTADO EN CODO A 135° DE CONDUCCIÓN DN 1500 SEGMENTADOS CORTADOS AL BIES



CARACTERÍSTICAS GEOMÉTRICAS (mm.)



CROQUIS DE PLANTA DE ARMADO DE INSERTOS



MATERIALES (EHE-08)	
ARENA (0/6 mm)	SILICIO CANTO RODADO LAVADO CALIZO MACHAQUEO
ÁRIDO GRUESO (6/12 mm)	CALIZO MACHAQUEO
CEMENTO EHE-08/RC-08)	
CLASE DE EXPOSICIÓN IIA Y IIA+0a	CEM II/A-V 42.5 R
CLASE DE EXPOSICIÓN IIA+0b	II/A-S 42.5 SR
ARMADURAS DOBLES(UNE EN 127.916)	
Armadura longitudinal de conexión	B 500 T (acero liso)
Armadura transversal elíptica	ØB B 500 T (acero corrugado)
Puntos de unión	Electro-soldadura por fusión
Recubrimientos/Separación armaduras	3 cm
CARACTERÍSTICAS DEL HORMIGÓN (EHE-08)	
RESISTENCIA COMPRESIÓN MÍNIMA N/mm ²	30
ABSORCIÓN MÁXIMA DE AGUA (%)	<6.0
DOSIFICACIÓN SEGÚN CLASE RESISTENTE: CLASE 135	

REF. NORMATIVA: UNE EN 1916
Y UNE EN1917

PIEZA ESPECIAL: CODO A 135°. HORMIGÓN ARMADO

PROCEDIMIENTO FABRICACIÓN
VIBROPRESADO

FICHA TÉCNICA INSERTO DE ANILLA DN1000
EN CODO DE TUBOS DN 1500 SEGMENTADOS



PESO APROX. PIEZA DE INSERTOS KGS/UD. 7.050

TUBOS DREN